

Cajon-rumpu

Opettajan moniste

Tarvittavat osat/materiaalit per rumpu:

Runko:

2kpl 30cm x 30cm koivuvanerilevy, paksuus 10mm (pohja ja katto)
2kpl 40cm x 30cm koivuvanerilevy, paksuus 10mm (sivut)
1kpl 42cm x 30cm koivuvanerilevy, paksuus 10mm (takalevy)
1kpl 42cm x 30cm koivuvanerilevy, paksuus 2-4mm (soittolevy)
4kpl 30cm pitkiä puurimoja (paksuus esim. 2cm)
Pieni määrä ylijäämäpuuta cajonin tassuiksi (esim. kakkoskakkosta)

Rummun rungon rakennukseen suositeltava materiaali on 10mm paksu koivuvaneri. Havuvaneristakin runko on mahdollista rakentaa, mutta havuvanerin kovuuden vuoksi naulaaminen on haastavampaa. Myös 8mm tai 12mm paksua vaneria voi käyttää, mutta erityisesti 8mm paksun vanerin kanssa naulaaminen voi olla hankalaa. 8mm vanerista tehdyn rummun pitäisi kestää ainakin alakoululaisen paino. Mikäli materiaalina käytetään muuta kuin 10mm paksuista vaneria, vanerin paksuus tulee huomioida apurimojen sijoittelussa (ohje tehty 10mm paksun vanerin mukaan).

Rummun eteen tulevan soittolevyn tulee olla selvästi ohuempaa vaneria, 2-4mm on hyvä paksuus. Tässäkin suositeltava materiaali on koivuvaneri.

Jos haluaa säästää materiaalikustannuksissa, rummun rungon pystyy rakentamaan ilman puisia apurimoja, mutta rungon kokoon naulaaminen on tällöin huomattavasti haastavampaa ja tarkkuutta vaativampaa. Mikäli apurimoja ei käytetä, kannattaa runkovanerien olla vähintään 10mm paksuja.

Tassut rummun alle voi halutessaan tehdä kakkoskakkosen sijasta myös esimerkiksi paksusta vanerista tai muusta koulun varastosta löytyvästä materiaalista.

”Päriäelementti”:

1kpl 25cm pitkä puurima (paksuus esim. 2cm)
1kpl 20cm x 25cm seulaverkko, silmäkoko esimerkiksi 4-6mm
1kpl 35cm x 25cm seulaverkko, silmäkoko esimerkiksi 4-6mm

”Päriäelementin” tarkoitus on tuoda cajonin sointiin virvelirummun tapaista pärisevää ääntä ja paras vaihtoehto tähän olisi tietysti erityisesti tarkoitukseen suunniteltu osa. Päriäelementti voidaan kuitenkin rakentaa huomattavasti halvemmalla materiaalilla, esimerkiksi seulaverkolla. Seulaverkkoa löytyy ainakin rautakaupoista ja silmäkokovalikoima vaihtelee myymälöittäin. Seulaverkon voi korvata halutessaan myös jollain muulla vastaavanlaisella verkolla.

Kiinnitysmateriaalit:

Ruuveja (4x35mm)
Nauvoja (35-40mm)
Niittipyssy + niittejä
Puuliimaa

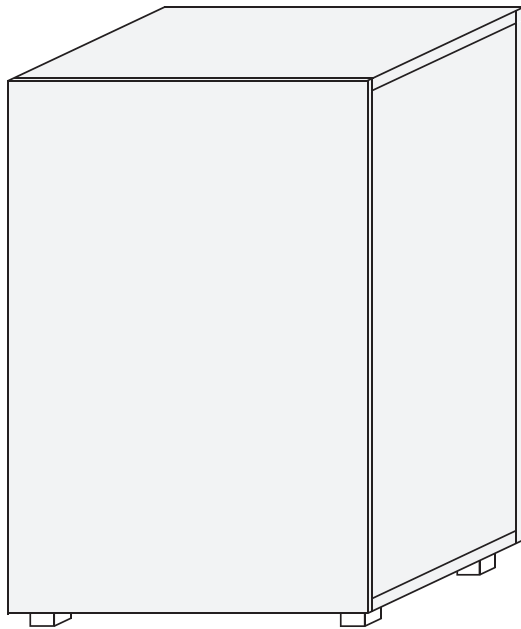
Työskentelystä:

Vanerien muotoonsahaamisen voi laittaa alakoulun tapauksessa aluilleen tekemällä vannesahalla vanerista sopivan levyisiä soiroja oppilaiden käyttöön, mistä he voivat itse katkaista sopivan mittaisia paloja käsisahalla. Yläkoulun tapauksessa oppilaat voivat sahata vaneripalat alusta asti vannesahalla siistimmän leikkausjäljen saamiseksi.

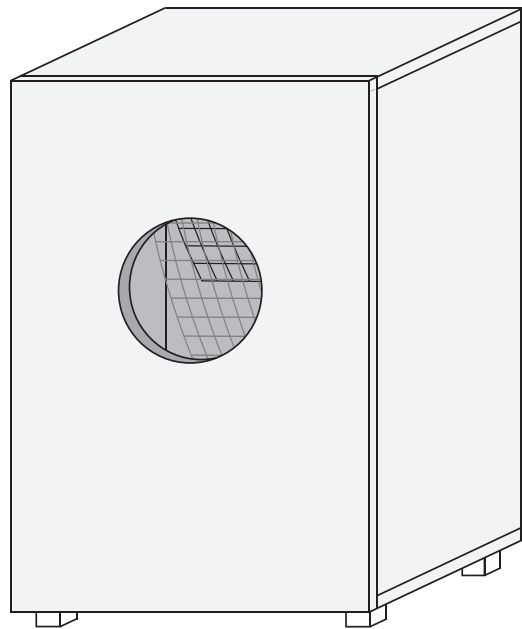
Rakennusohjeessa soittolevy ruuvataan kiinni rumpuun naulaamisen sijaan. Levyn voi kuitenkin halutessaan naulata ruuvamiseen sijaan, mikäli on varma ettei sisälle jääviä verkkoja ole tarpeen säätää jatkossa.

Cajonin soittaminen:

Louhimo on tuottanut videomateriaalia cajonin soittamisen perusteista. Videolla käsitellään muun muassa erilaisten äänien tuottamista ja peruskompin soittamista. Videomateriaali löytyy internetistä osoitteesta www.louhimo.com/opetusmateriaalit/cajon



Edestä



Takaa